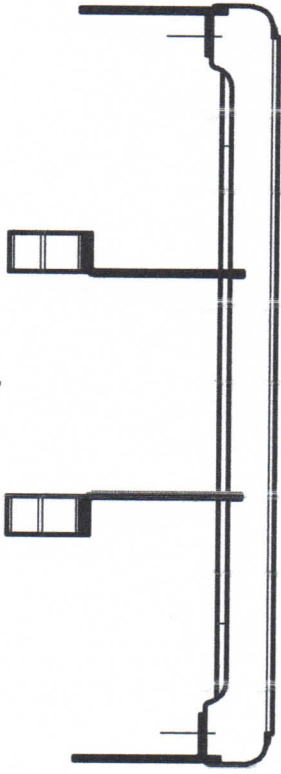
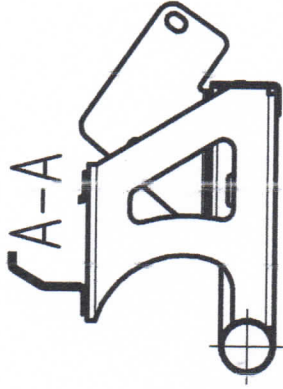
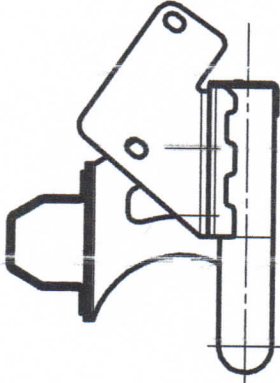
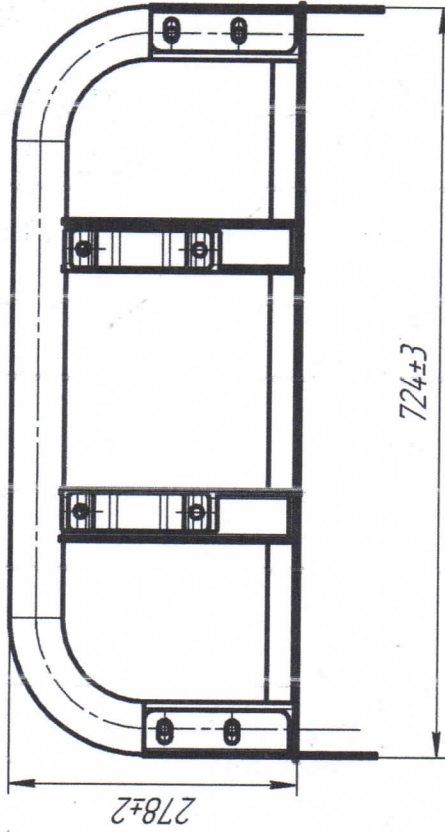


04.210.00 СБ

A →



A →



Формат	Зона	Лист	Обозначение	Наименование	Кол	Примечание
		1	04.210.00-001	Дуга	1	
		2	04.210.00-002	Уголок	1	
		3	04.210.00-003	Упор левый	1	
		4	04.210.00-004	Упор правый	1	
		5	04.210.00-005	Швеллер	2	
				Стандартные изделия		
		6		Болт М10-6г х 35 ГОСТ 7805-70	4	
04.210.00 СБ						
Изм. №	Испол.	№ докум.	Подп.	Испол.	Лист	Масса
		Сергеев А.А.				8,61
Проб.		Кочнев А.В.			Лист 1	Листов 2
Н.контр.		Волков Д.В.			ООО ПК "Сплавные конструкции"	
Утв.					Формат А3	

Защита рулевых тяг
УАЗ Патриот
Сборочный чертёж

Копирован

Формат А3

Исп. примен.

Спроб. №

Изд. № дора.

Изд. №

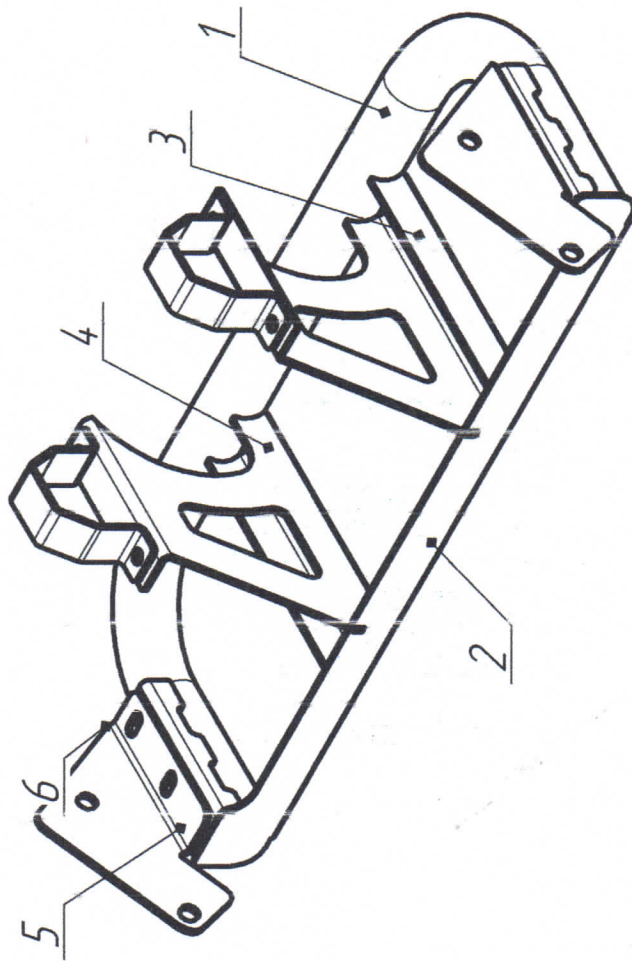
Взр. ил. №

Изд. и дата

Изд. № подл.

04.210.00 СБ

Изометрия (1:4)



Изм. № подл.	Издн. в дана	Взам. учб. №	Изм. № дучл.	Издн. в дана
--------------	--------------	--------------	--------------	--------------

Изм. № подл.	Издн. в дана	Изм. № подл.	Издн. в дана
--------------	--------------	--------------	--------------

04.210.00 СБ

Копировал

Формат А3

Лист

2